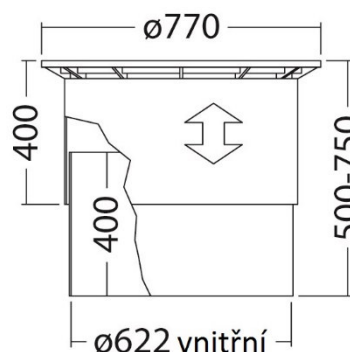
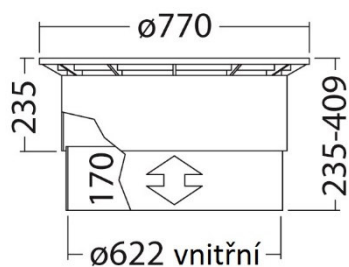


Uzamykatelné teleskopické PE-poklopy

Artikl-č.: 65.A000.0071

Artikl-č.: 65.0000.0072



Vyjímatelný poklop

S technickým otvorem a víkem pro vedení kabeláže čerpadla

Bezpečnostní šroub pro uzamčení



- Dvoji integrované šroubení pro uzamčení vyjímatelného poklopu – snadné vyjmutí, bezpečné pro děti.
- Protiskluzová úprava.

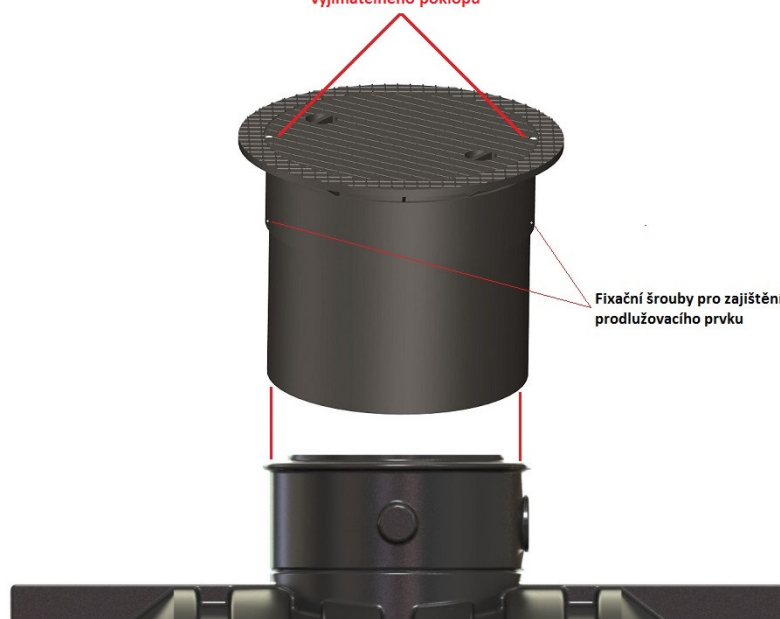


Integrované šroubení v rámu poklopu

Při montáži teleskopického poklopu **v pojezdové variantě** je vždy nutné dbát na separaci celého dílu od nádrže! **Zatížení vozidlem nesmí být za žádných okolností přenášeno přímo na nádrž!** Prodlužovací prvky teleskopického poklopu nesmí být v tomto případě vzájemně sešroubovány fixačními šrouby.

Postup montáže teleskopického poklopu **v pojezdové variantě** naleznete v montážních návodech nádrží, které jsou technicky uzpůsobeny pro montáž v pojezdové variantě.

Bezpečnostní šrouby pro uzamčení vyjímatelného poklopu



Fixační šrouby pro zajištění prodlužovacího prvku